

SCHÉMA DU SYSTÈME HYDRIQUE
DE LA RIVIÈRE SAINT-MAURICE

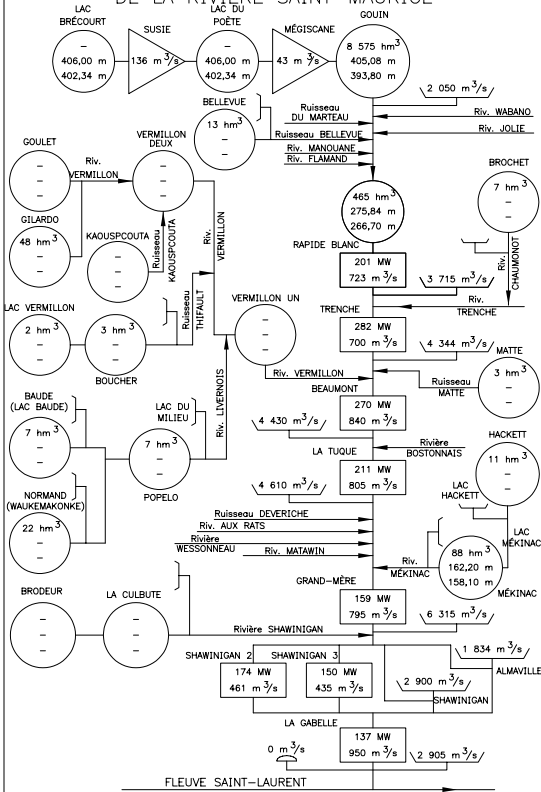
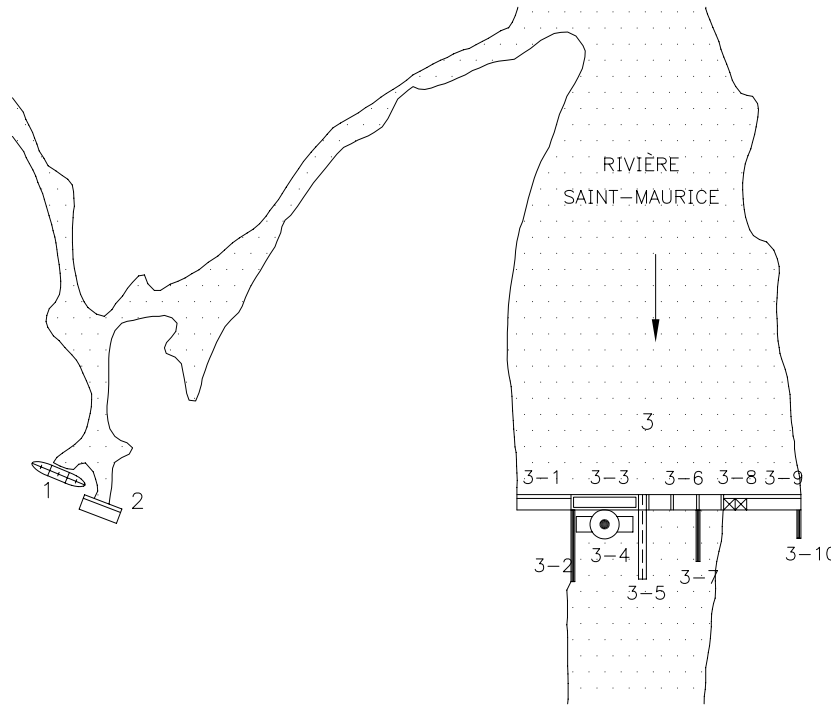
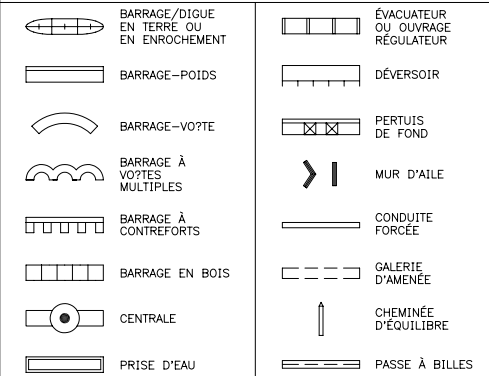


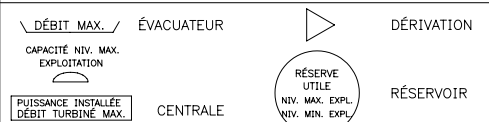
SCHÉMA DE L'AMÉNAGEMENT



LÉGENDE DU SCHÉMA DE L'AMÉNAGEMENT



LÉGENDE DU SCHÉMA DU SYSTÈME HYDRIQUE



NUMÉRO	IDENTIFICATION DES BARRAGES ET OUVRAGES CONNEXES	TYPE DE MATÉRIAUX	LONGUEUR	HAUTEUR AU-DESSUS DE LA PLUS BASSE FONDATION	TYPE DE FONDATION	REMARQUES
0501-9-1	* REMBLAI POISSON BLANC	REMBLAI	157	21		
0501-9-2	BARRAGE-POIDS POISSON BLANC	BÉTON	82	6		
0501-9-3	* RAPIDE BLANC	BÉTON	268	45		
-3-1	- BARRAGE-POIDS RIVE DROITE	BÉTON	29	33		
-3-2	- MUR D'AILE RIVE DROITE	BÉTON				
-3-3	- PRISE D'EAU	BÉTON	110	45		
-3-4	- CENTRALE	BÉTON	111	45		
-3-5	- PASSE À BILLES	BÉTON	15	33		
-3-6	- ÉVACUATEUR	BÉTON	77	41		
-3-7	- MUR D'AILE DE L'ÉVACUATEUR	BÉTON				DÉSFFECTÉE 4 VANNES D'ÉVACUATION ET 2 VANNES DE RÉGULATION DÉSFFECTÉE
-3-8	- SECTION PERTUIS	BÉTON	17	14		
-3-9	- BARRAGE-POIDS RIVE GAUCHE	BÉTON	20	9		
-3-10	- MUR D'AILE RIVE GAUCHE	BÉTON				

SI TOUTES LES DIMENSIONS SONT EN MÈTRES À MOINS D'INDICATIONS CONTRAIRES.

Hydro-Québec
MAINTENANCE DES ÉQUIPEMENTS ET SÉCURITÉ DES BARRAGES
SERVICE SÉCURITÉ DES BARRAGES

RÉPERTOIRE DES BARRAGES

DESCRIPTION DE L'AMÉNAGEMENT

RÉGION/SECTEUR : MAURICIE/

COURS D'EAU : SAINT-MAURICE

AMÉNAGEMENT : RAPIDE BLANC

DESSINÉ: D. Bujold R501-9 VÉRIFIÉ: V. T. Prak, ing.

ANNÉE DE MISE EN SERVICE : GROUPES N° 3 À N° 6 : 1934
: GROUPES N° 2 : 1943
: GROUPES N° 1 : 1955

ROCHE-MÈRE : GNEISS

* IDENTIFIE UN GRAND BARRAGE SELON LA C.I.G.B.

DATE: 1989-12-05
REVISION: B 1994-04-13

